



Ce document a été numérisé par le CRDP
d'Alsace pour la Base Nationale des Sujets
d'Examens de l'enseignement
professionnel

SESSION 2009

Code 09200 D

Certificat d'Aptitude Professionnelle

MAÇON

EPREUVE EP 2

Réalisation d'ouvrages courants

Durée : 16 h 00 – Coefficient : 8

SUJET

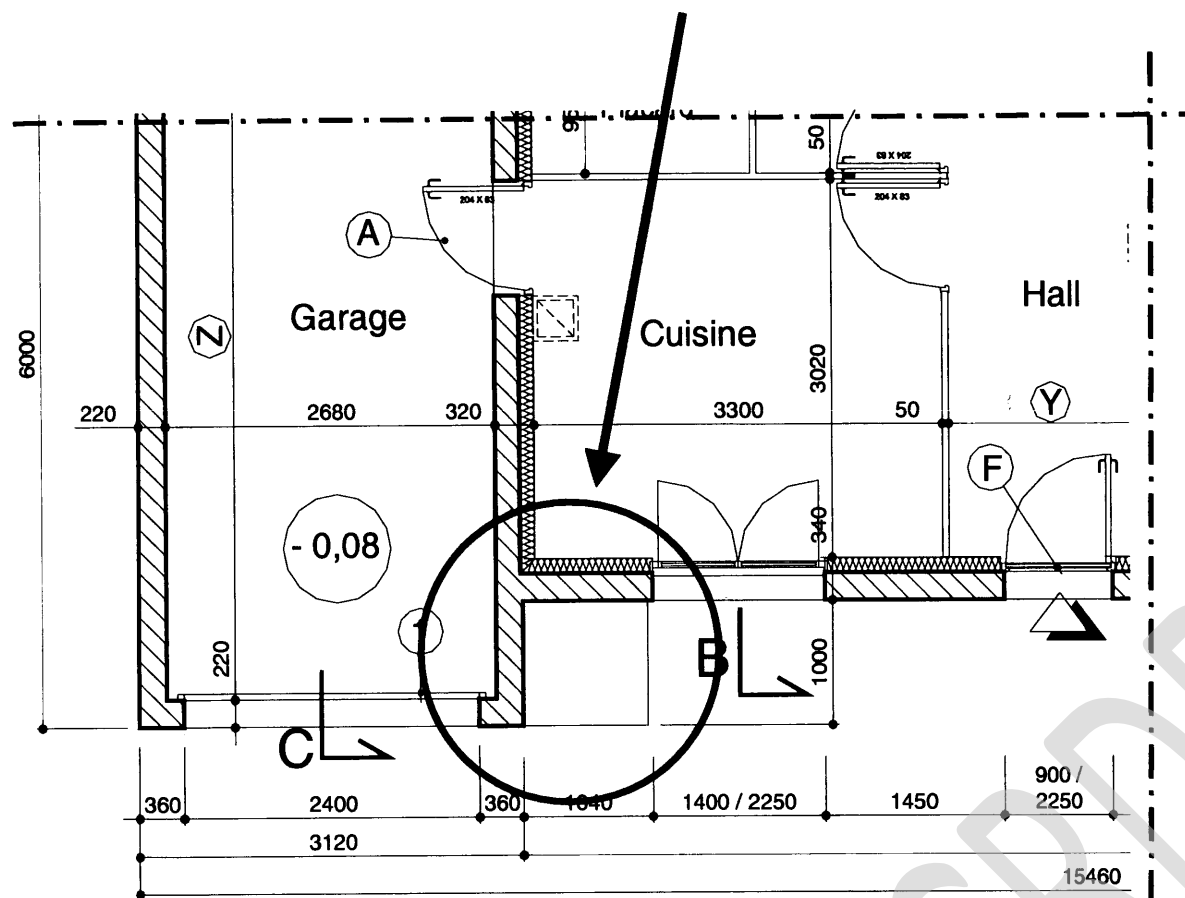
BAREME DE CORRECTION

Thèmes	Notes
Réaliser l'implantation de l'ouvrage	/ 18
Réaliser les murs en BBM	/ 37
Coffrage du poteau	/15
Bétonnage du poteau	/35
Enduit	/45
Chape	/40
Organisation du poste de travail	/10
TOTAL :	/ 200
Note :	/ 20

C.A.P. Maçon	Session 2009	SUJET	
Epreuve : EP 2 Réalisation d'ouvrages courants	Coeff. : 8	Durée : 16 H	S 1 / 4

SITUATION DE L'OUVRAGE

Votre entreprise participe à la réalisation d'une villa.
On vous demande de réaliser le mur d'angle du garage et de la cuisine.



DESCRIPTIF DE L'OUVRAGE

Vous devez réaliser un mur en B.B.M de 200 x 200 x 500 hourdés au mortier de ciment CEM II / B 32,5 R dosé à 300 kg/m³.

Ce mur comporte un retour d'angle avec des B.B.M chaînage d'angle afin de respecter notamment les règles parasismiques. L'extrémité du mur du côté de l'entrée du GARAGE sera réalisée en béton suivant la technique du « harpage » avec le B.B.M.

Le mur extérieur de la CUISINE sera revêtu d'un enduit au ciment avec une finition talochée.

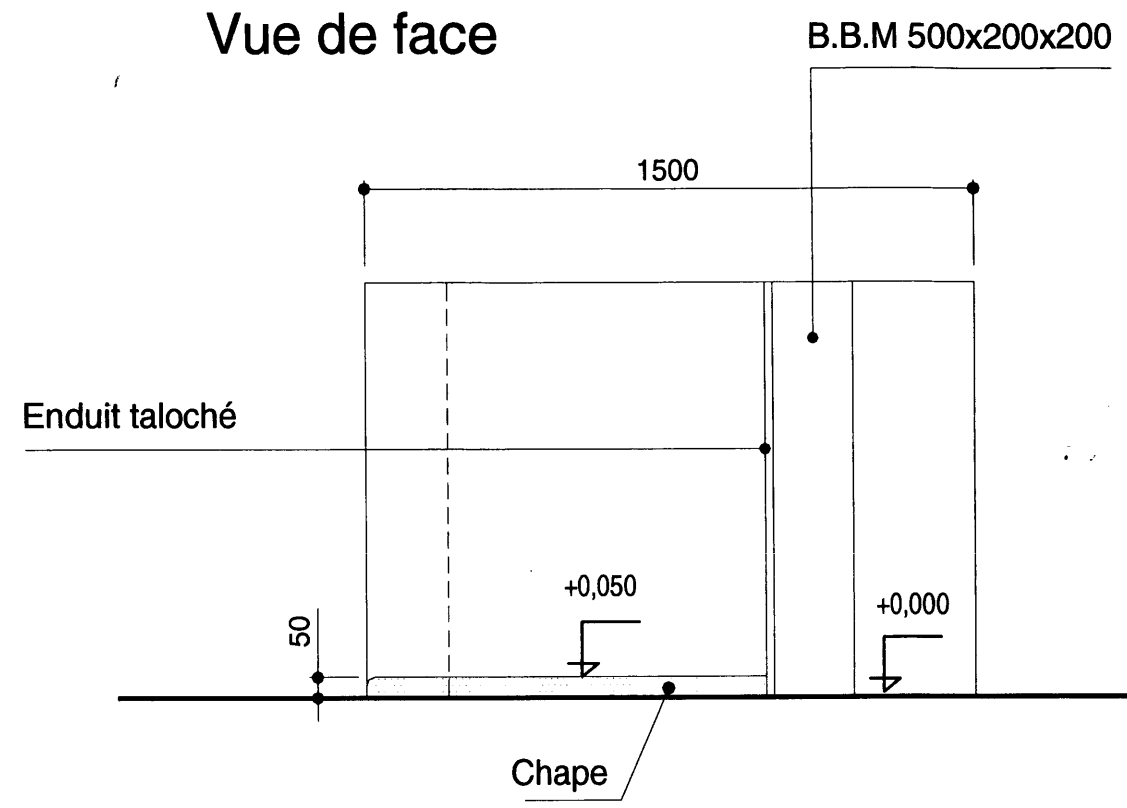
Devant ce mur, vous réaliserez une chape dosée à 500 kg de ciment par m³ de mortier. La surface de cette chape sera talochée et les arêtes finies au fer d'angle (fer à bordure).

PROPOSITION DE DEROULEMENT

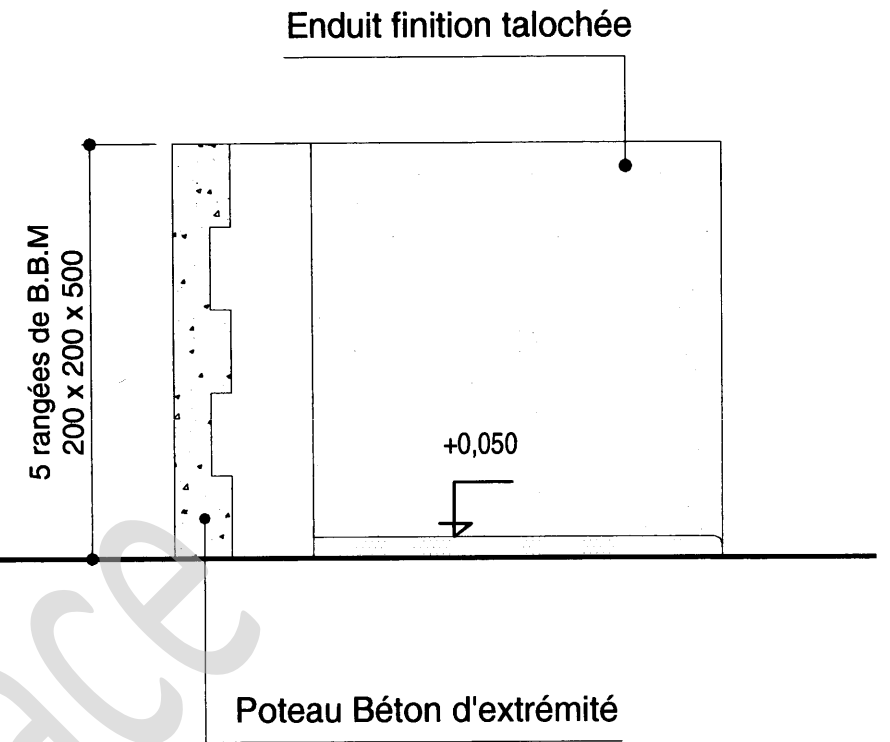
Lecture et décodage des plans	0 h 10	
Implantation de l'ouvrage : <ul style="list-style-type: none"> Repérage du point donné et de l'alignement Traçage de l'emprise de l'ouvrage à réaliser 	0 h 10 0 h 10	
Maçonnerie de blocs béton manufacturés (B.B.M) : <ul style="list-style-type: none"> Hourdage des BBM au mortier de ciment Nettoyage des fonds de chaînages verticaux (pour cela, perforer les blocs d'angle au 1^{er} rang). 	5 h 50	JOUR J
Enduit extérieur: <ul style="list-style-type: none"> Préparation du support Réalisation d'un gobetis au mortier de ciment 	0 h 10 1 h 30	
Poteau d'extrémité : <ul style="list-style-type: none"> Fabrication du coffrage Huilage du coffrage Mise en place du coffrage Préparation du béton dosé à 350 kg/m³ de ciment Mise en œuvre du béton 	1 h 00 0 h 10 0 h 30 0 h 25 0 h 25	
Réalisation de la couche de finition de l'enduit	2 h 20	JOUR J+1
Chape : <ul style="list-style-type: none"> Fabrication du coffrage et mise en place, Préparation du mortier dosé à 500 kg/m³ de ciment minimum Mise en œuvre du mortier et finitions 	0 h 30 0 h 40 1 h 30	
Nettoyage du poste de travail et du matériel en commun mis à disposition par le centre d'examen.	0 H 30	

C.A.P. Maçon	Session 2009	
EP 2 - Réalisation d'ouvrages courants	Code 09200 D	S 2 / 4

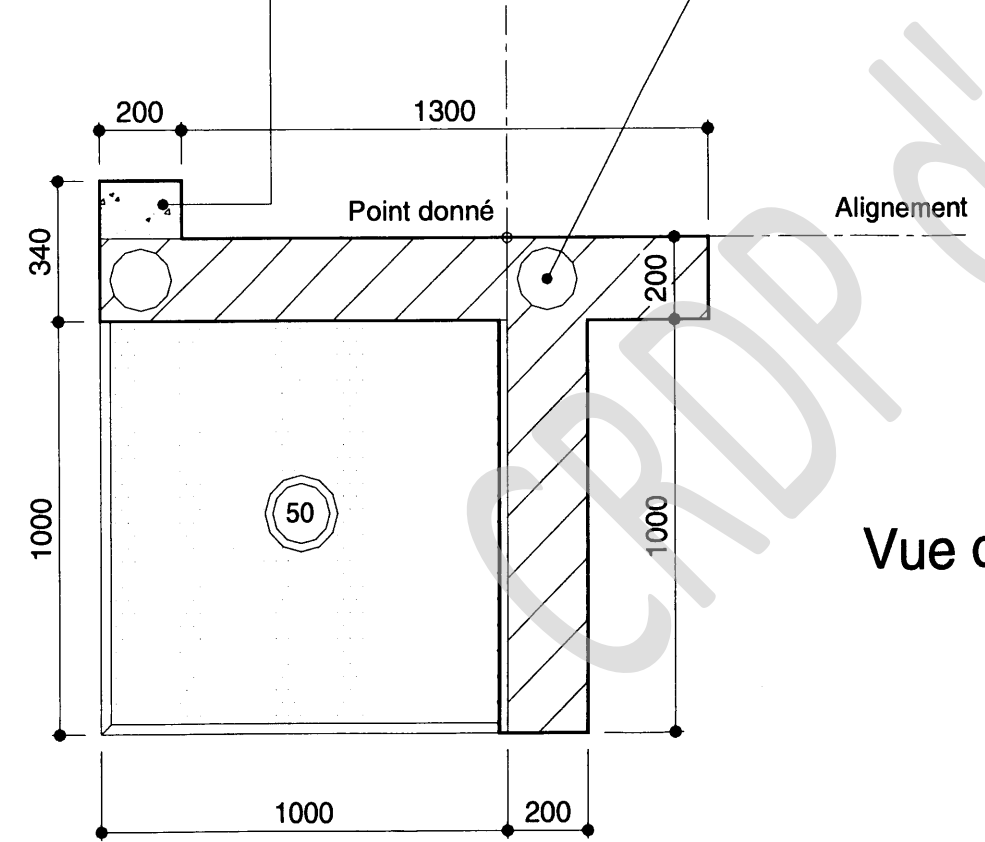
Vue de face



Vue de gauche



Poteau d'extrémité B.B.M Chaînage d'Angle



Vue de dessus

PLAN DE L'OUVRAGE

C.A.P. Maçon	Session 2009	
EP 2 - Réalisation d'ouvrages courants	Code 09200 D	S 3 / 4

FICHE CONTRAT	N° d'emplacement :	N° du candidat :
----------------------	--------------------------	------------------------

Compétences	ON DONNE	ON DEMANDE de réaliser en autonomie	ON EXIGE	Tolérances ou critères	Points
C3.1 C3.2	Le .plan d'exécution : S4/4 Le descriptif : S3/4 Le mode opératoire conseillé : S3/4 Dosages/proportions mortier-béton : S 2/4 L'alignement et le point de référence tracé sur la zone de travail : S 4/4	L'ANALYSE DES DOCUMENTS L'IMPLANTATION DE L'OUVRAGE	- Le positionnement de l'ouvrage par rapport à l'alignement et au point de référence..... - Le respect des cotes (contrôlées sur la 1 ^{ère} assise).... - Le respect de l'équerrage	± 5 mm ± 5 mm ± 5 mm	/ 4 / 8 / 6 ... / 18
C 3.22	- Le plan d'exécution de l'ouvrage S3/4, - 18 BBM creux - 12 BBM chaînage d'angle - mortier au sable 0/5 dosé à 300 kg/m3 de ciment CEM II B 32,5 R (L)	UN MUR EN B.B.M 200 x 200 x 500	- Aplomb..... - Régularité des joints - Planéité - Propreté de la maçonnerie - Liaisonnement correct des B.B.M - Fonds de chaînage verticaux nettoyés.....	± 3 mm ± 5 mm	/ 15 / 2 / 7 / 3 / 3 / 7 ... / 37
C 3.31	Le plan d'exécution de l'ouvrage S 3/4, - planches de coffrage de 27 mm d'épaisseur. - Pointes, - serre-joints,	LE COFFRAGE DU POTEAU D'EXTREMITE	- Bonne conception du coffrage..... - Stabilité et maintien correct.....		/ 10 / 5 ... / 15
C 3.8	- Le béton sera fluide et dosé à 300 kg / m3 de CEM II / B 32,5 R (L).	BETONNAGE DU POTEAU D'EXTREMITE	- Respect des dimensions..... - Aplomb..... - Aspect fini du béton.....	± 3 mm ± 3 mm	/ 10 / 15 / 10 ... / 35
C 3.62	- Mortier de sable 0/5, dosé à 500 kg / m3 de CEM II / B 32,5 R pour la première couche. - Mortier de sable tamisé fin, dosé à 300 kg / m3 de ciment pour la finition talochée.	UN ENDUIT VERTICAL EN DEUX COUCHES	- Planéité - Aplomb..... - Aspect de la finition	± 3 mm ± 3 mm	/ 10 / 10 / 25 ... / 45
C 3.7	- Le plan d'exécution de l'ouvrage S 3/4, - Chevrons - Pointes - Fer à joint	CHAPE de 5cm d'épais.	- planéité..... - diagonales identiques..... - Aspect de la finition (talochage et bords arrondis)	± 5 mm ± 5 mm	/ 15 / 10 / 15 ... / 40
		ORGANISATION DU POSTE DE TRAVAIL RANGEMENT	- Propreté d'exécution et nettoyage de la zone de travail. - Respect des règles d'hygiène et de sécurité (respect des principes de prévention des risques liés à la manutention.		/ 5 / 5 ... / 10
TOTAL					/ 200

Seront évalués en cours de réalisation :

- Le positionnement de l'ouvrage par rapport à l'alignement et au point de référence
- L'organisation fonctionnelle et la propreté du poste de travail dans le respect des règles de sécurité et d'hygiène

C.A.P. Maçon	Session 2009	
EP 2 - Réalisation d'ouvrages courants	Code 09200 D	S 4 / 4